



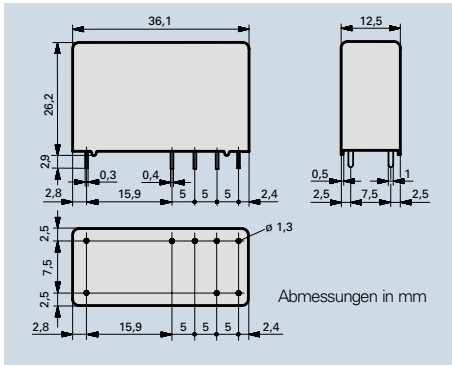
SIM 3 Kontakte

- Printrelais mit zwangsgeführten Kontakten und sicherer Trennung zwischen Spule und Kontakten (Luft- und Kriechstrecken > 14mm); sichere Trennung zwischen linker und rechter Kontaktseite (Luft- und Kriechstrecken > 5,5mm)
- Kontaktbestückung: SIM212 2AK/1RK
- Kleine Aussenabmessungen
- mittlere Spulenverlustleistung ca. 0.75W

Prüfungen, Vorschriften

Approbationen SEV, UL, cUL, TÜV
 Isolationsgruppe VDE 0110 / Gruppe C 250VAC
 Schutzklasse II VDE 0106
 Brandschutzbedingungen UL 94 / V0

Relaisdaten



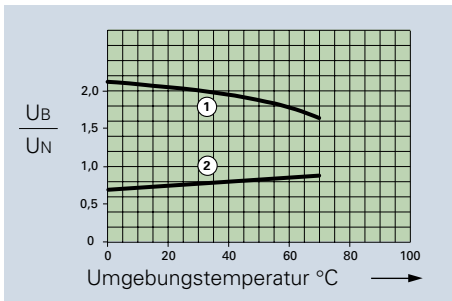
Kontaktmaterial	AgSnO ₂ +0,2µm Au
Kontaktart	Kronenkontakt
Nennschaltleistung	250VAC 8A AC1 2000VA
Elektr. Lebensdauer AC1 (360S/h)	ca. 100'000
Einschaltstrom max.	15A für 20ms
Schaltstrombereich *	10mA bis 8A
Schaltleistungsbereich *	0,06VA(W) bis 2000VA
Kontaktübergangswiderst. (Neuzustand)	≤100mΩ

* Richtwerte

Normspulen für Gleichstrom (andere Spannungen auf Anfrage)

Nennspannung VDC	Min. Anzugs- spannung bei 20 °C	Abfalls- spannung bei 20 °C	Nennstrom in mA	Widerstand in Ohm bei 20 °C	Toleranz in %
6	4,5	≥ 0,3	125,0	48	± 10
12	9,0	≥ 0,6	63,1	190	± 10
24	18,0	≥ 1,2	30,0	800	± 10
48	36,0	≥ 2,4	15,4	3'100	± 10
60	45,0	≥ 3,0	12,5	4'800	± 13
110	82,5	≥ 5,5	6,8	16'000	± 15

Erregerspannungsbereich



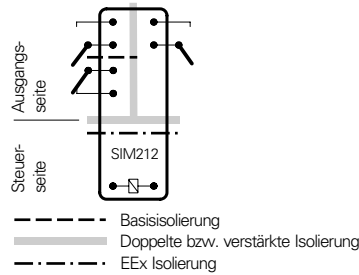
Einzelnes Relais auf Print, kein Wärmestau durch umliegende Bauteile mit Eigen-
erwärmung.

Einschaltdauer 100%

- 1) Max. Erregerspannung mit Kontaktbelastung ≤ 2A.
- 2) Min. Erregerspannung (garantierte Werte) ohne vorangegangenen Betrieb

Allgemeine Daten

Schaltbild (Ansicht von der Relaisoberseite)



Mechanische Lebensdauer	>> 10 x 10 ⁶
Schaltfrequenz mechanisch	15Hz
Ansprechzeit	typisch 10ms
Abfallzeit (ohne Beschaltung)	typisch 4ms
Prellzeit Arbeitskontakt	typisch 6ms
Prellzeit Ruhekontakt	typisch 12ms
Schockfestigkeit	16ms Arbeitskontakt > 10g
Vibrationsfestigkeit	10-200Hz Arbeitskontakt > 10g

Prüfspannung	
Spule/Kontakte	5000Veff 1min
Prüfspannung	
linke zu rechte Kontaktseite	4000Veff 1min
Prüfspannung	
Kontakte hintereinander	2500Veff 1min
Prüfspannung Kontakt offen	1500Veff 1min
Isolationswiderstand	10 ¹¹ Ω
Kriechstromfestigkeit	CTI 250
Gewicht	ca. 25g
Einbaulage	beliebig
Umgebungstemperatur	-40°C bis +70°C
Schutzart	IP 42
Lötbadtemperatur	270 °C/5s
Thermischer Widerstand	55k/W
Spulengrenztemperatur	120°C
Verschmutzungsgrad	3
Überspannungskategorie	III
Kurzschlussfestigkeit	1000A SCPD 10A gG (Vorsicherung)

Isolationsbegriffe

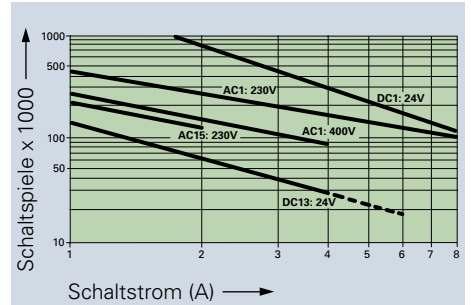
Spule/Kontakte:
 Doppelte - bzw. verstärkte Isolierung
 EEx Isolierung > 14mm

Linke zu rechte Kontaktseite:
 Doppelte - bzw. verstärkte Isolierung > 5,5mm

Kontakte hintereinander: Basisisolierung

Diagramme / Lebensdauer

Kontaktlebensdauer für Arbeitskontakte:

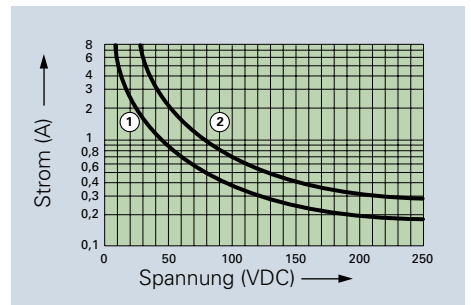


max. Schaltvermögen (ermittelt nach DIN EN 60947-5-1 Tabelle C2):
 AC 15: 230V/2A
 DC 13: 24V/4A
 DC 13: 24V/6A/0,1Hz

Maximale Kontaktbelastung bei AC 1 mit 230V

2 Kontakte mit je 8 A

Lastgrenzkurve bei Gleichstrom



- 1) Induktive Belastung, L/R 40 ms
- 2) Ohmsche Belastung